

Technické údaje				
KPL 450 570/430 + výmenník VERTIKAL 100				
1	Priemerný tepelný výkon	kW	11,0	
1.1	Priemerný tepelný výkon + Vertikal 100	kW	14,5	
2	Priemerná účinnosť	%	86,2	
3	Hmotnostný tok tuhých spalín	g/s	3,9	
4	Priem. teplota spalín za výmenníkom	°C	152	
4.1	Priem. teplota spalín pred výmenníkom	°C	355	
5	Priemerná koncentrácia CO pri 13% O ₂	%	0,08	
6	Požadovaný ťah	Pa	12	
7	Spotreba paliva	kg/h	3,9	
8	Hmotnosť	570/430	kg	230

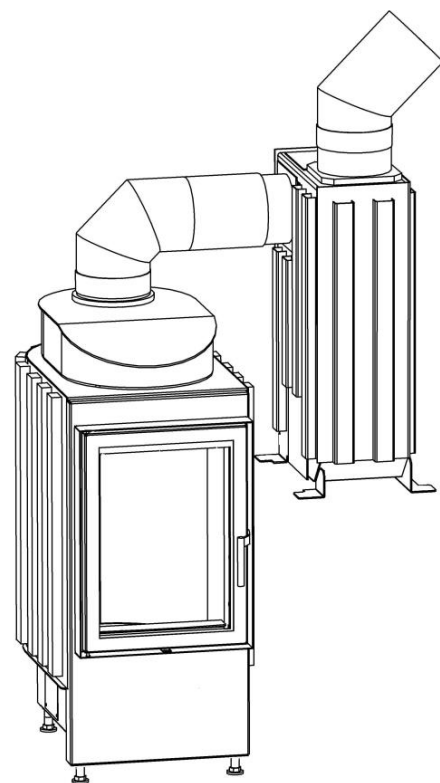
Voliteľné príslušenstvo:

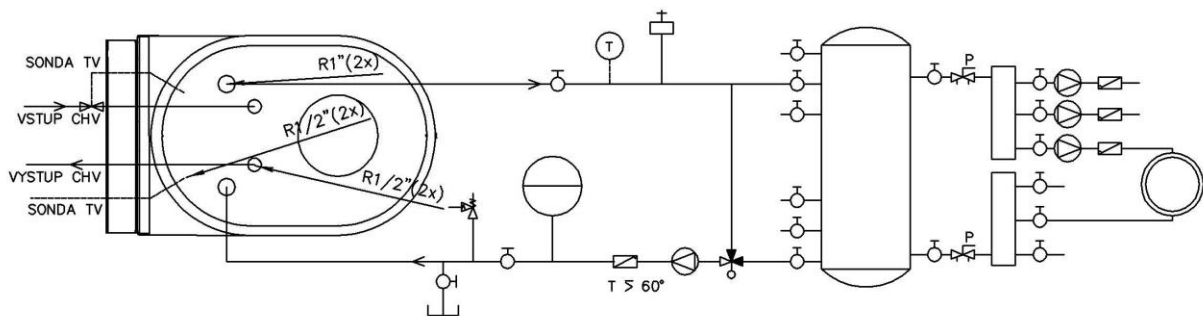
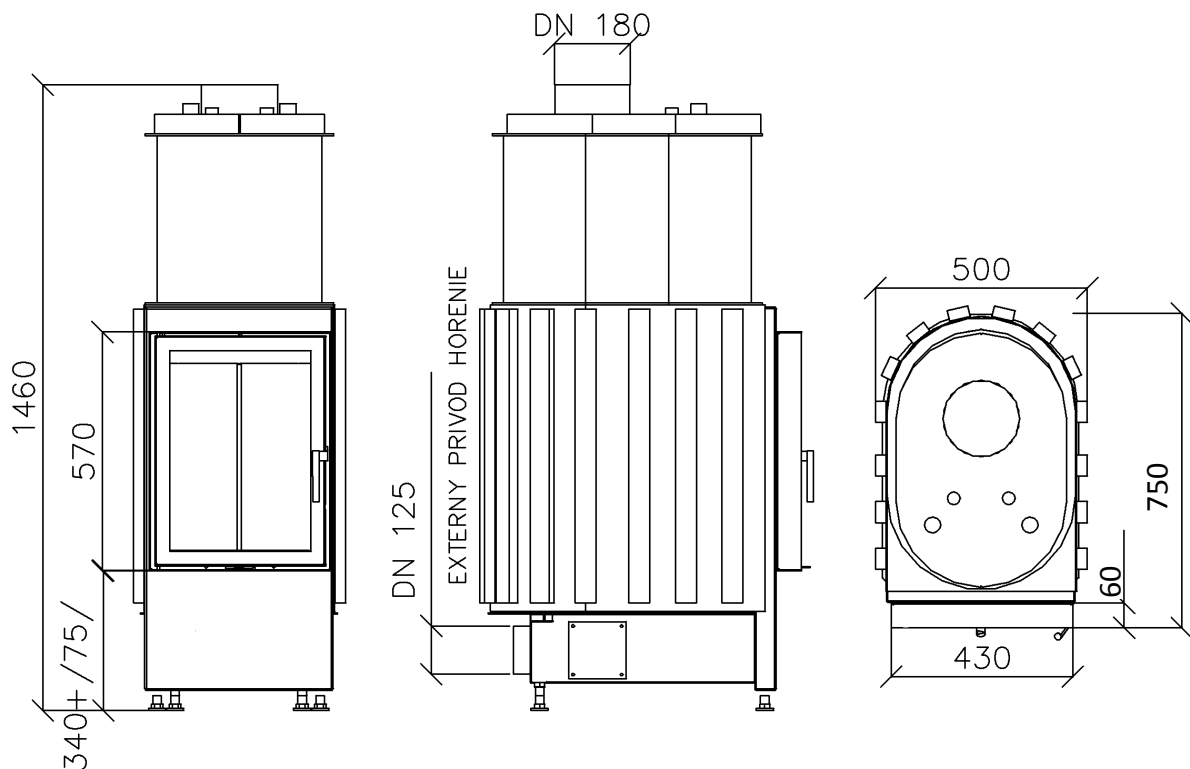
Krycí Rámik (KR)

Druhé Sklo (DS)

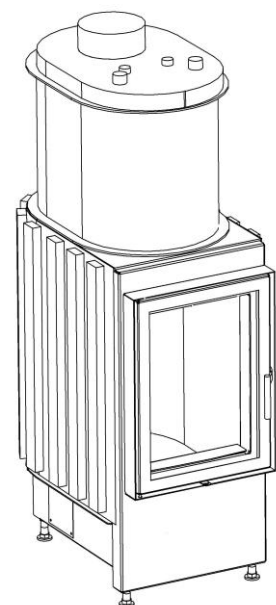
VOnkajší Popolník (VOP)

Znížené Ohnisko (ZO)





Technické údaje			
1	Priemerný tepelný výkon	kW	13,0
1.1	Priemerný tepelný výkon do vody	kW	7,0
2	Priemerná účinnosť	%	85,5
3	Hmotnostný tok tuhých spalín	g/s	11,5
4	Priemerná teplota spalín	°C	178
5	Priemerná koncentrácia CO pri 13% O ₂	%	0,12
6	Požadovaný ťah	Pa	12
7	Spotreba paliva	kg/h	3,8
8	Hmotnosť	570/460	kg 300

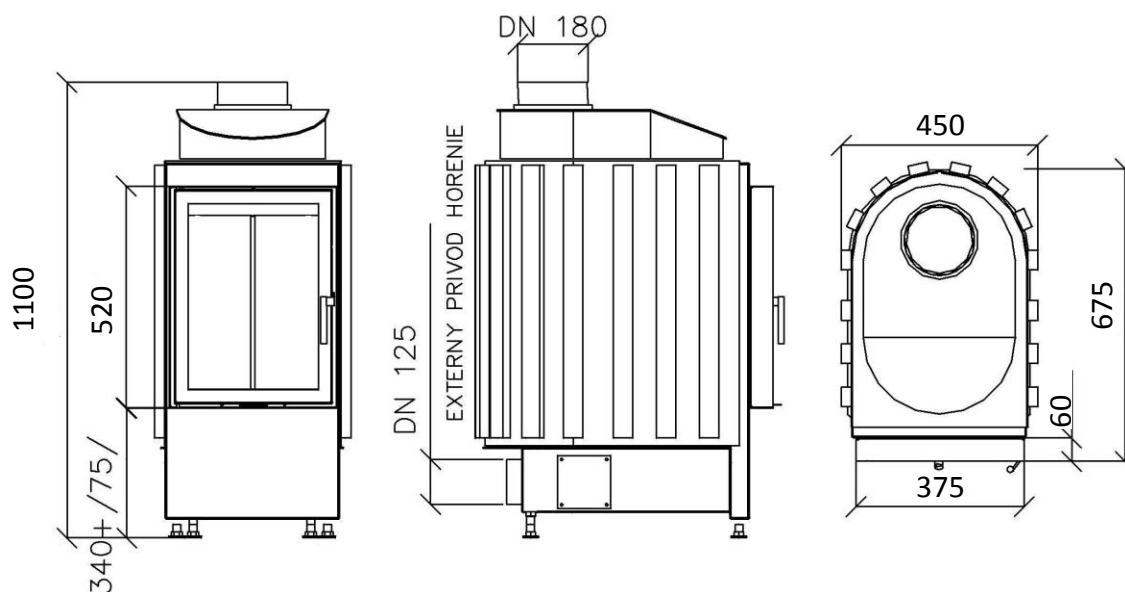

Voliteľné príslušenstvo:

Krycí Rámik (KR)

Druhé Sklo (DS)

VOnkajší Popolník (VOP)

Znížené Ohnisko (ZO)



Technické údaje				
KPL 400 520/375 + výmenník VERTIKAL 75				
1	Priemerný tepelný výkon	kW	10,0	
1.1	Priemerný tepelný výkon + Vertikal 75	kW	13,2	
2	Priemerná účinnosť	%	87,2	
3	Hmotnostný tok tuhých spalín	g/s	3,5	
4	Priem. teplota spalín za výmenníkom	°C	144	
4.1	Priem. teplota spalín pred výmenníkom	°C	353	
5	Priemerná koncentrácia CO pri 13% O ₂	%	0,06	
6	Požadovaný ťah	Pa	12	
7	Spotreba paliva	kg/h	3,5	
8	Hmotnosť	520/375	kg	185

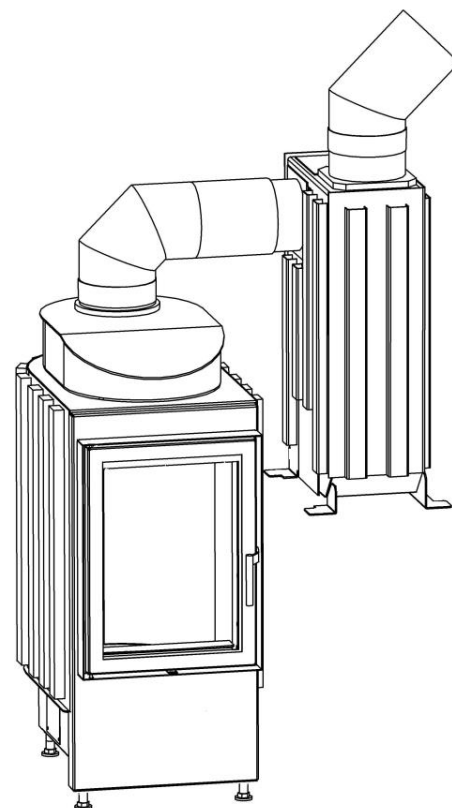
Voliteľné príslušenstvo:

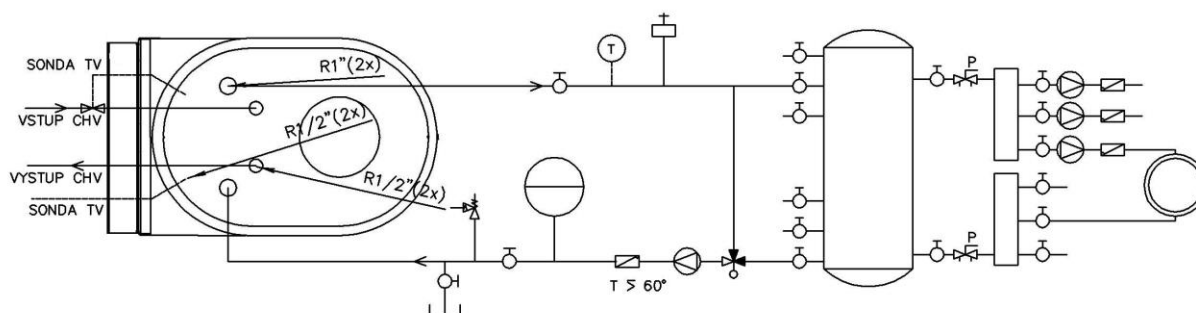
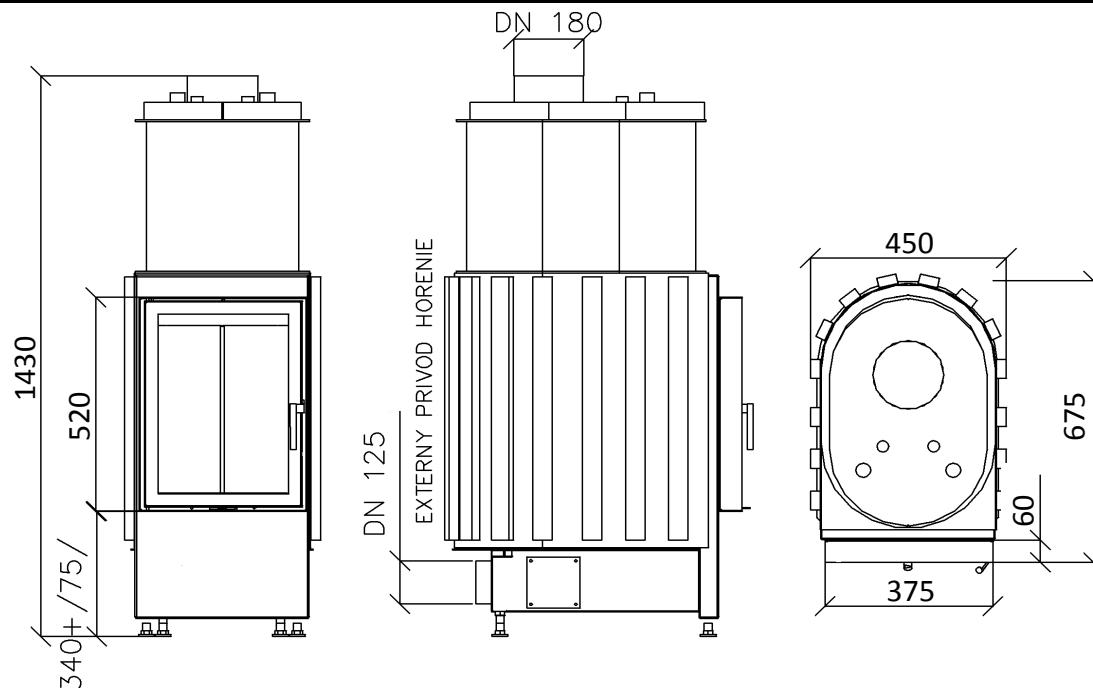
Krycí Rámik (KR)

Druhé Sklo (DS)

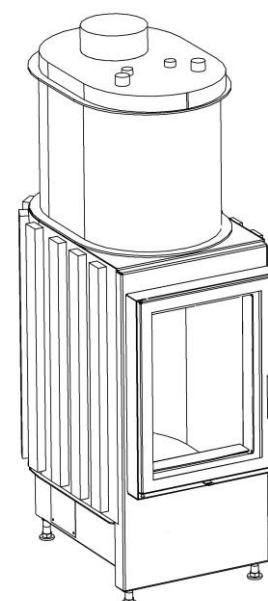
VOnkajší Popolník (VOP)

Znížené Ohnisko (ZO)

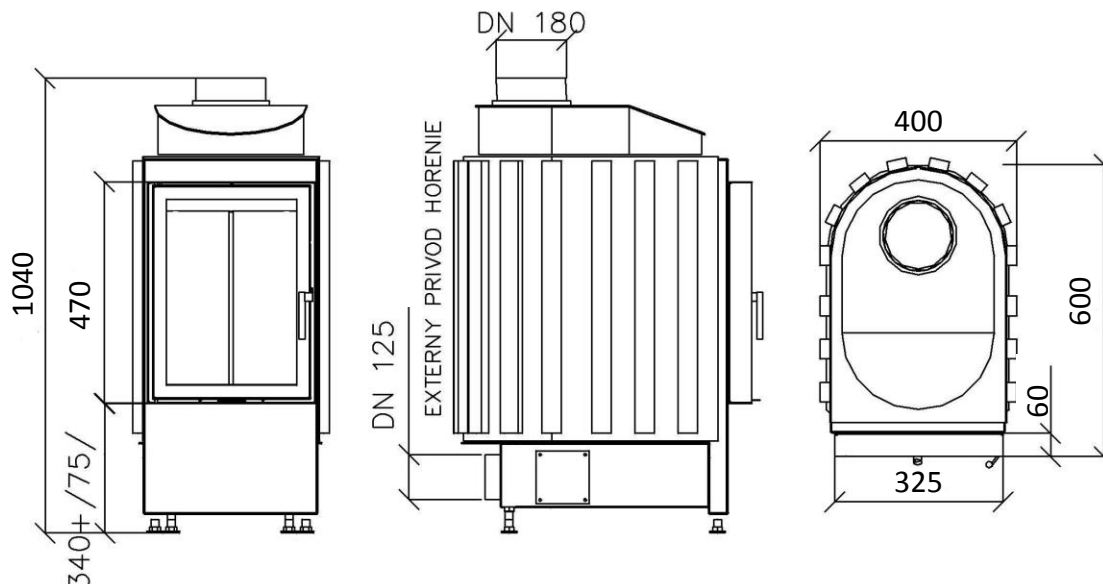



KPL 400 520/375 VODNÍK


Technické údaje			
1	Priemerný tepelný výkon	kW	11,3
1.1	Priemerný tepelný výkon do vody	kW	6,3
2	Priemerná účinnosť	%	86,1
3	Hmotnostný tok tuhých spalín	g/s	3,07
4	Priemerná teplota spalín	°C	185
5	Priemerná koncentrácia CO pri 13% O ₂	%	0,09
6	Požadovaný ťah	Pa	12
7	Spotreba paliva	kg/h	3,0
8	Hmotnosť	570/460	kg 245


Voliteľné príslušenstvo:

Krycí Rámik (KR)
 Druhé Sklo (DS)
 VOnkajší Popolník (VOP)
 Znížené Ohnisko (ZO)
 Prikladacie dvierka (DPS,DPSO)



Technické údaje				
KPL 350 470/325 + výmenník VERTIKAL 50				
1	Priemerný tepelný výkon	kW	9,0	
1.1	Priemerný tepelný výkon + Vertikal 50	kW	11,7	
2	Priemerná účinnosť	%	86,5	
3	Hmotnostný tok tuhých spalín	g/s	3,1	
4	Priem. teplota spalín za výmenníkom	°C	160	
4.1	Priem. teplota spalín pred výmenníkom	°C	365	
5	Priemerná koncentrácia CO pri 13% O ₂	%	0,07	
6	Požadovaný ťah	Pa	12	
7	Spotreba paliva	kg/h	3,2	
8	Hmotnosť	470/325	kg	145

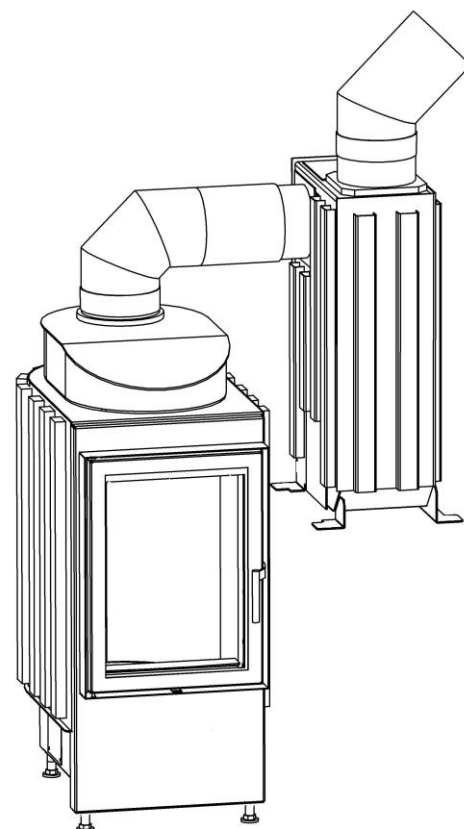
Voliteľné príslušenstvo:

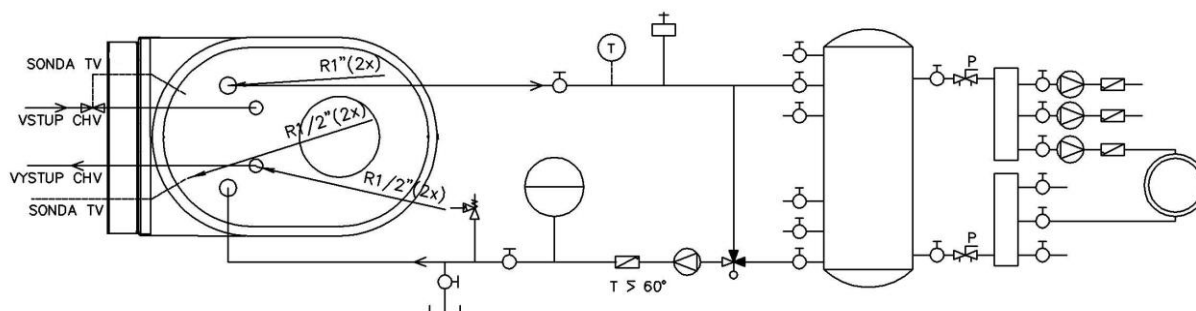
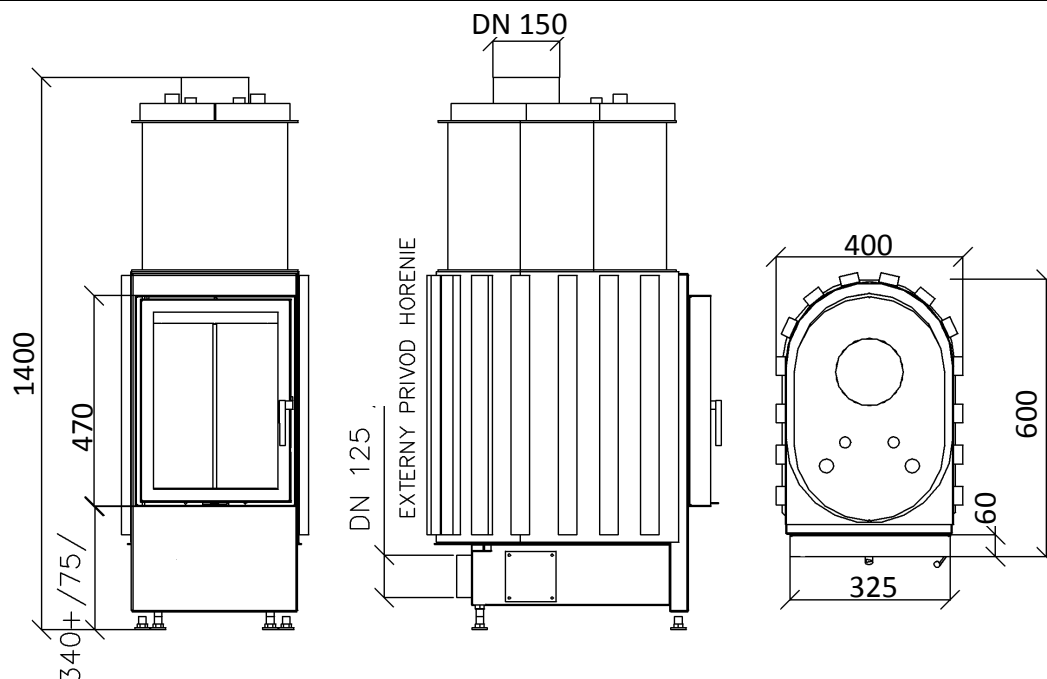
Krycí Rámik (KR)

Druhé Sklo (DS)

VOnkajší Popolník (VOP)

Znížené Ohnisko (ZO)





Technické údaje				
1	Priemerný tepelný výkon	kW	10,2	
1.1	Priemerný tepelný výkon do vody	kW	5,5	
2	Priemerná účinnosť	%	85,2	
3	Hmotnostný tok tuhých spalín	g/s	2,8	
4	Priemerná teplota spalín	°C	172	
5	Priemerná koncentrácia CO pri 13% O ₂	%	0,08	
6	Požadovaný ťah	Pa	12	
7	Spotreba paliva	kg/h	2,8	
8	Hmotnosť	470/325	kg	200

Voliteľné príslušenstvo:

- Krycí Rámik (KR)
- Druhé Sklo (DS)
- VOnkajší Popolník (VOP)
- Znížené Ohnisko (ZO)
- Prikladacie dvierka (DPS,DPSO)

